



**PRESENTA LA GIOSTRA**


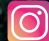


**UNA NOVITÀ ASSOLUTA**





# KONG LA BESTIA

 Moruzzi Group.  
 moruzzi\_group





# KONG LA BESTIA

La nostra nuovissima ed elettrizzante attrazione è l'ideale per gli amanti dell'adrenalina e rappresenta una novità assoluta. La giostra è composta da tre elementi in grado di roteare di 360° in maniera indipendente, per offrire un'esperienza unica e indimenticabile.

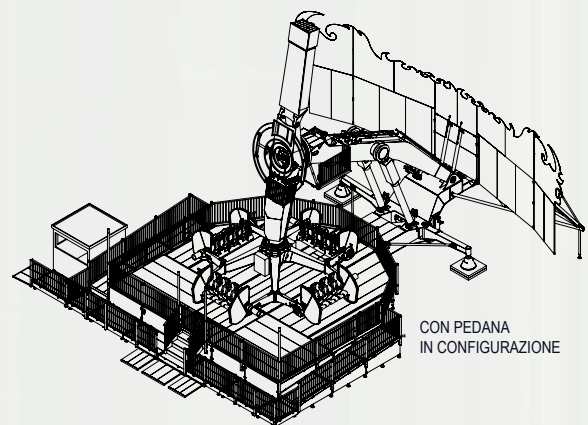
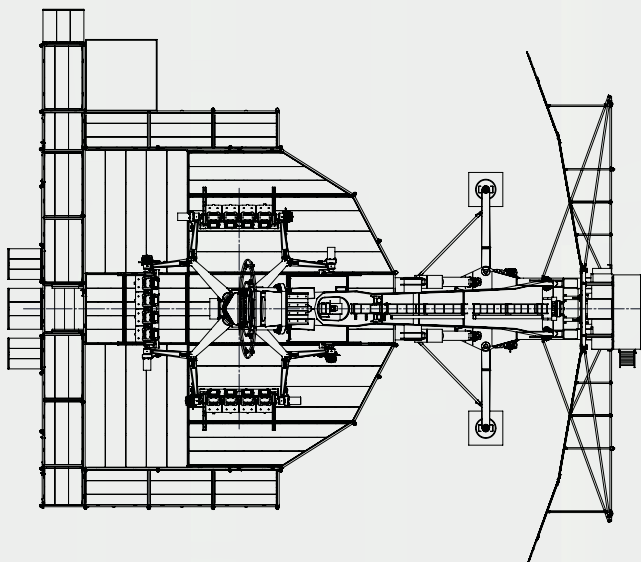
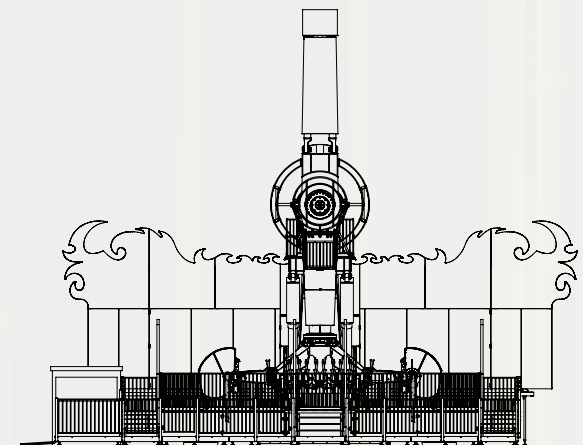
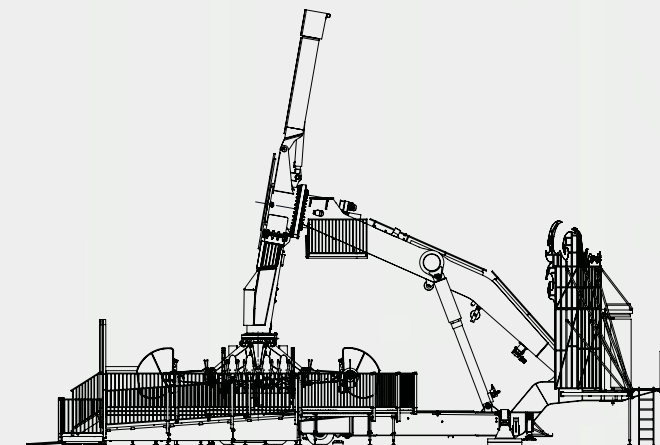
Il corpo della giostra è costituito da un braccio idraulico che, sollevandosi, può raggiungere fino a 20 metri di altezza ed è in grado di ruotare di 360° fuori asse in senso verticale, sia in senso orario che antiorario.

Al braccio meccanico è poi collegata una girella, anch'essa in grado di compiere una rotazione di 360°, questa volta però in senso orizzontale. La girella si compone di 4 postazioni con 4 sedili ciascuna, per un totale di 16 posti complessivi. In aggiunta, vi è la possibilità di scegliere se mantenere la posizione dei sedili fissa, tramite l'impiego di freni magnetici, o libera, permettendo così alle 4 postazioni un'ulteriore rotazione di 360°, che questa volta avviene per forza d'inerzia.

Le rotazioni di 360°, la posizione delle sedute che lasciano le gambe libere di muoversi e sono rivolti verso l'esterno, consentendo alle persone di vedere ciò che le circonda. L'azione combinata di questi tre elementi, che ruotano contemporaneamente e in diverse direzioni, offre la sensazione di essere sospesi in aria.

L'attrazione è tematizzata in stile giungla, in omaggio al famoso film americano King Kong, è mossa da motori a funzionamento ad inverter per risparmio energetico ed è illuminata da un impianto a led RGB multicolor programmabile, il quale conta oltre 17,500 punti luce. Essa è inoltre dotata di 2 semirimorchi che ne consentono un facile trasporto, nel rispetto delle normative stradali.

La struttura è completamente Made in Italy e soddisfa tutte le normative di sicurezza europee.



CON PEDANA  
IN CONFIGURAZIONE

# KONG LA BESTIA

L'intera struttura rispetta i criteri ambientali minimi definiti dal Piano d'azione per la sostenibilità ambientale dei consumi della pubblica amministrazione stilato dal Ministero dell'Ambiente (Ministero per la transizione ecologica).

In particolare, l'attrazione è dipinta con vernici ecologiche non inquinanti, utilizza motori con funzionamento ad inverter, per garantire un notevole risparmio energetico e impiega luci a Led ad alta efficienza energetica. Infine la giostra presenta un alto grado di riusabilità, in quanto è ideata per essere smontata, spostata e rimontata facilmente in diverse location, senza spreco di materiali e di risorse.

## Dati tecnici:

Ditta costruttrice: Technical Park  
Anno di costruzione: marzo 2023  
Proprietà: Moruzzi Deluca (MoruzziGroup)

## Dimensioni al suolo:

Ridotte: larghezza 9,70mt x profondità 15mt  
Intero: larghezza 12mt x profondità 17mt  
Altezza attrazione: 20mt  
Postazioni: 16 posti ogni ciclo

## Illuminazione:

Consumo elettrico: 63kw/A  
7,500 punti luce led MULTI COLORE RGB programmabili  
Produzione ECO-LED  
8 proiettori fari: Produzione Fun-Led

Trasporti: 2 semirimorchi

Montaggio: 8 ore 4 persone











**Moruzzi Deluca**  
Via della casa comunale 19  
Massa e Cozzile (PT)

[www.moruzzigroup.it](http://www.moruzzigroup.it)  
[moruzzigroup@hotmail.com](mailto:moruzzigroup@hotmail.com)

Giorgio Moruzzi: 3317121522  
Riccardo Moruzzi: 3349393513

 **Moruzzi Group.**

 **moruzzi\_group**